

Техническая карта материала  
Издание 19/07/2007; UA\_04/2011\_YS  
Идентификационный №:  
02 07 03 01  
Sika® - Fugenband (Waterbars)

## Sika® - Fugenband (Waterbars)

### ПВХ-шпонки гидравлические Sika®

#### Описание материала

Эластичные гидравлические шпонки из ПВХ предназначены для гидроизоляции деформационных и технологических швов в бетонных конструкциях. Шпонки Sika® производятся различных типоразмеров, в зависимости от назначения

#### Применения

Шпонки Sika® используются для деформационных и технологических швов в гидротехнических сооружениях таких как – резервуары, водонапорные башни, дамбы, водосливы, каналы, плавательные бассейны, очистные сооружения и тп. Также для гидроизоляции фундаментов, подземных парковок, туннелей и др. подземных сооружений.

#### Характеристики / Преимущества

- Долговечность;
- Пригодность для высокого давления воды;
- Удобство сварки шпонок на строительном объекте;
- Большая номенклатура типоразметов.

#### Испытания

##### Тесты / Стандарты

Шпонки Sika® были испытаны на соответствие следующих норм:  
BS 903, BS 2571 (May 2006)  
DIN 18541, Part 2 (12.04.05)  
U.S. Corps of Engineers: CRD-C 572-74 (May 2006)  
ASTM D 412-75 (04.07.00)  
ASTM D 638 (06.05.01)

#### Техническое описание

##### Вид

##### Цвета

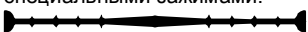
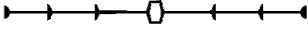





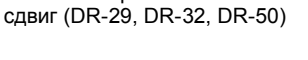
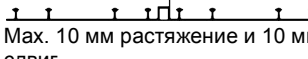
Для конструктивных швов	Тип V, AK, AR, Forte	Серо-черный
Для деформационных швов	Тип DK, O, M, NOQ, DR	Желтый
Шпонки Sika® стойкие к битуму	См. отдельные детали	Зеленый

##### Упаковка

10 м рулон  
15 м рулон  
30 м рулон




## Типы

Применение	Тип	Ширина см	Длина рулона м	Толщина мм (±10%)	Гидростатическое давление м		
Для конструктивных швов	Внутреннее размещение шпонок Установка в срединной плоскости плиты. Крепится к арматуре специальными зажимами. 	V-15	15	30	2.5 - 5.0	5	
		V-20	20	30	3.0 - 7.0	15	
		V-20 L	20	30	2.0 - 4.0	15	
		V-24	24	30	2.5 - 4.0	15	
		V-32	32	30	2.5 - 5.5	25	
	AK-19	AK-19	19	30	2.5 - 3.5	5	
		AK-24	24	30	3.0 - 4.0	15	
		AK-32	32	30	3.0 - 4.0	25	
	Армированная	Forte-19	19	30	3.0	5	
		Forte-24	24	30	3.0	15	
		Forte-32	32	30	3.5	25	
	Для деформационных швов		DK-19	19	30	3.0	5
			DK-24	24	15	3.0	15
			DK-32	32	15	3.0	25
		Мах. 20 мм растяжения и 10 мм сдвиг 	O-15	15	15 и 30	2.5	5
O-20			20	15	3.0	5	
O-20 L			20	15	2.0 - 3.5	5	
O-22			22	15 и 30	3.5	10	
O-22 L			22	15	2.5 - 4.0	10	
O-25			25	15	3.5 - 5.0	15	
O-25 L			25	15	2.0	15	
O-30			30	15	4.0 - 8.0	25	
O-32			32	15	3.5 - 5.0	150	
O-32 L			32	15	2.5	25	
Мах. 10 мм растяжения и 5 мм сдвиг 		NOQ-15	19.5	15	2.0 - 3.0	5	
		NOQ-22	27	15	3.0 - 4.0	15	
		Мах. 40 мм растяжения и 30 мм сдвиг 	M-22	22	15	5.0	5
M-25			25	15	2.5 - 5.0	15	
M-35			35	15	4.0 - 7.0	150	
Конструктивные швы	Внешнее размещение шпонок Устанавливается на поверхности конструкции 	AR-20*	20	15	3.5	5	
		AR-25*	25	15	3.5	10	
		AR-28	28	15	3.5	15	
		AR-31	31	15	4.0	15	
	AR-50**	50	15	4.0	25		
Деформационные швы	Мах. 10 мм растяжение и 5 мм сдвиг (DR-21*, DR-26*) 	DR-21*	21	15	3.5	5	
		DR-26*	26	15	3.5	5	
	Мах. 10 мм растяжение и 10 мм сдвиг (DR-29, DR-32, DR-50) 	DR-29	29	15	3.5	15	
		DR-32	32	15	4.0	15	
	Мах. 10 мм растяжение и 10 мм сдвиг 	DR-50	50	15	4.0	25	

- \* С 4 анкерами
- \*\* С 8 анкерами

Окончание шва

Max. 10 мм растяжение и 5 мм сдвиг  	Тип	Ширина см	Длина рулона м	Толщина мм (±10%)	Гидростатическое давление м
	FA 3 - 10	3/10	10	~ 5	Без давления

Стойкость к гидростатическому давлению для каждой шпонки базируется экспериментальных данных и выполняется при правильной установке шпонки в бетоне. Для шпонок Sika® типы O-32 и M-35 значения гидростатического давления должны быть проверены в лабораторных условиях.

Сварка / Элементы соединений:

Для удобства создания необходимого контура гидроизоляции для каждого типоразмера шпонок выпускается большое количество типовых соединительных элементов. Индивидуальные соединительные элементы могут быть изготовлены после предоставления чертежей.

Типы элементов:

Крестообразный плоский

Крестообразный вертикальный

T-образный плоский

T-образный вертикальный

L-образный плоский

Угловой вертикальный (с внутренними и внешними гофрами)

Специальные типы (по заказу):

Битумо- и нефтестойкие Шпонки Sika®

NBR- Шпонки Sika®

Полеолефиновые Шпонки Sika®

Специальные Шпонки Sika® могут быть изготовлены по заказу

## Хранение

**Условия / срок хранения** 60 месяцев с даты изготовления, при хранении в невскрытой и не поврежденной заводской упаковке при температуре до + 30°C, в сухих условиях. Защищать от UV излучения.

## Технические характеристики

**Основа** Пластифицированный поливинилхлорид (ПВХ-п)

**Плотность** ~ 1.4 г/см<sup>3</sup> (± 0.1 г/см<sup>3</sup>)

**Температура эксплуатации** -35°C до +55°C

## Физико-механические характеристики

**Прочность на растяжение** Шпонки для конструктивных швов: ≥ 10 Н/мм<sup>2</sup> (DIN 53455)

Шпонки для деформационных швов: ≥ 10 Н/мм<sup>2</sup> (DIN 53455)

**Прочность на разрыв** Шпонки для конструктивных швов: ≥ 12 Н/мм<sup>2</sup> (DIN 53507 A)

Шпонки для деформационных швов: ≥ 12 Н/мм<sup>2</sup> (DIN 53507 A)

**Твердость А Шора** Шпонки для конструктивных швов: 70 + 5, (Тип Forte: 80 + 5) (DIN 53505)

Шпонки для деформационных швов: 70 + 5 (DIN 53505)

<b>Растяжимость при разрушении</b>	Шпонки для конструктивных швов: > 200% Шпонки для деформационных швов: ≥ 300%	(DIN 53455) (DIN 53455)
<b>Стойкость</b>		
<b>Химическая стойкость</b>	Постоянное воздействие: Временное воздействие: минеральные кислоты и масла	Вода, морская вода и стоки при +23°C Разбавленные неорганические щелочи,
<b>Стойкость к щелочам</b>	Соответствует норме CRD-C 572-65 (US Corps of Engineers).	
<b>Информация о системе</b>		
<b>Нанесение</b>		
<b>Способы применения / Инструменты</b>	<p><i>Внутренние Шпонки:</i> Устанавливаются по центру конструкции. Фиксируется к арматуре специальными зажимами (5 шт. на пог.м).</p> <p><i>Внутренние Шпонки Армированные (Tup Forte):</i> Установка как у внутренних шпонок. Данные шпонки являются более жесткими благодаря их внутреннему армированию по этому требуется меньше зажимов для их фиксации (ок. 2 шт. на пог.м).</p> <p><i>Внешние Шпонки:</i> Устанавливаются на поверхность опалубки или на поверхность бетона.</p> <p><i>Окончание швов:</i> Устанавливаются вдавливанием в опалубку или в шов.</p> <p><i>Сварка:</i> Шпонки Sika® изготовлены из термопластичного ПВХ и могут быть легко сварены. Концы шпонок вставляются в сварочный кондуктор (для каждого типоразмера шпонок свой) и нагреваются до температуры плавления специальным нагревателем. После этого нагреватель убирается, а концы шпонок прижимаются друг к другу с усилием и выдерживаются в сжатом состоянии время, необходимое для охлаждения материала шпонки. Оборудование, необходимое для сварки шпонок, поставляется по заказу. Температура сварки ~ +200°C.</p>	
<b>Замечания по нанесению / Ограничения</b>	В случае отрицательного гидростатического давления внешние шпонки не применяются.	
<b>Замечание</b>	Все технические данные приведены на основании лабораторных испытаний. Реальные характеристики могут варьироваться по независящим от нас причинам.	
<b>Указания по технике безопасности</b>	Для получения информации и консультации относительно безопасности применения, хранения и утилизации химических материалов, пользователи должны обращаться к последней версии технической карты по безопасности, содержащей физические, экологические, токсикологические и другие связанные с безопасностью данные.	
<b>Юридические указания</b>	Информация, и, в частности, рекомендации, относящиеся к способу применения и конечному использованию продукции «Сика», предоставляются добросовестно, на основании существующих опыта и знаний компании «Сика» о продукции, при условии надлежащего хранения продукции, обращения с ней и применения в нормальных условиях в соответствии с рекомендациями компании «Сика». На практике, отличия между материалами, подготовительным слоем и фактическими условиями места, в котором применяется продукция, могут исключать возможность предоставления какой-либо гарантии относительно годности для продажи или пригодности для конкретного использования, а также исключать всякую ответственность, которая может возникнуть из каких-либо правоотношений, в связи с, или из предоставленных рекомендаций, или иных предложений. Пользователь продукции обязан испытать ее пригодность действительным целям и намерениям потребителя. Компания «Сика» оставляет за собой право изменять состав своей продукции. Право собственности третьих сторон должны быть соблюдены. Все заказы принимаются в соответствии с действующими условиями продаж и поставок. Пользователи должны всегда использовать самую последнюю версию технической карты материала соответствующего вида, копии которой будут предоставлены по их требованию.	



Сика Украина,  
Украина  
03680 г. Киев  
ул. Смольная, 9-Б

Тел.: +380 44 492 94 19  
Факс: +380 44 492 94 18  
www.sika.ua  
www.sika.com

