

Roofing
Техническая карта материала
Издание 04/2011; UA_05/2011_YS
Идентификационный № 02 09 45 05 145 0 000004
Версия № 03

S-Leafguard

Листьеуловитель

Описание материала S-Leafguard изготовлен из жесткого высококачественного полипропилена PP (корзина) и из акрилнитрил бутадиен стирол сополимера ABS (фиксатор) способом инъекционного формования.

Применение S-Leafguard применяется для защиты дренажных воронок S-Drains PVC и Sarnafil® T-Drains от попадания гравия и листьев на плоских кровлях.

Характеристики / Преимущества

- Отличная стойкость к погодным условиям, включая постоянное УФ воздействие
- Отличная трещиностойкость
- Подлежит рециклингу

Испытания

Тесты / Стандарты

- Отвечает EN 1253
- Система управления качеством EN ISO 9001/14001

Техническое описание

Вид

Внешний вид Поверхность: глянцевая

Цвет Черный

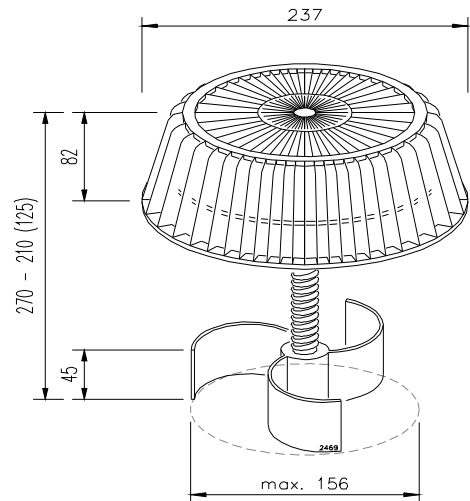
Упаковка Упаковано в ПЭ кулек. В зависимости от объема поставки в картонных коробках или на паллетах.

Хранение

Условия и срок хранения S-Leafguard должны храниться в сухих условиях.
S-Leafguard не имеет срока годности при условии корректного хранения.

Construction





Арт.	Внешний диаметр корзины	Высота корзины	Применяется вместе с
111185	237 мм	82 мм	Sarnafil® T Drain 56 – 160 S-Drain PVC 56 – 160

Технические характеристики

Химическая основа	Корзина	Полипропилен (PP)
	Фиксатор	Акрилнитрил бутадиен стирол сополимер (ABS)

Описание системы

Конструкция системы	Комплектующие:	Sarnafil® T Drain 56 – 160 S-Drain PVC 56 – 160
----------------------------	----------------	--

Условия применения / Ограничения

Температура	Разрешается применение S-Leafguard в климатических условия и географическом положении территории со среднемесячной минимальной температурой -50 °С. Температура воздуха при эксплуатации не должна превышать +50 °С.
--------------------	---

Инструкция по установке

Метод монтажа	В соответствии с действующей инструкцией по монтажу мембран типа Sarnafil® и Sikaplan®.
----------------------	---

Условия / Ограничения Кровельные работы должны проводиться подрядчиками, прошедшими инструктаж Sika® Roofing.

Температурные ограничения при монтаже S-Leafguard:

Температура основания: -30 °С min. / +60 °С max.

Температура воздуха: -20 °С min. / +60 °С max.

Укладка некоторых вспомогательных материалов, на пр. монтажный клей/растворители имеют лимит до +5 °С. Пожалуйста, ознакомьтесь с соответствующими Техническим Картами материалов.

Замечание	Все технические данные приведены на основании лабораторных тестов. Реальные характеристики могут варьироваться по независящим от нас причинам
Указания по технике безопасности	Для получения информации и совета относительно безопасной обработки, хранения и утилизации химических продуктов, пользователи должны обращаться к последней версии Технической карты по безопасности, содержащей физические, экологические, токсикологические и другие связанные с безопасностью данные.
Юридические указания	Информация, и, в частности, рекомендации, относящиеся к способу применения и конечному использованию продукции «Сика», предоставляются добросовестно, на основании существующих опыта и знаний компании «Сика» о продукции, при условии надлежащего хранения продукции, обращения с ней и применения в нормальных условиях в соответствии с рекомендациями компании «Сика». На практике, отличия между материалами, подготовительным слоем и фактическими условиями места, в котором применяется продукция, могут исключать возможность предоставления какой-либо гарантии относительно годности для продажи или пригодности для конкретного использования, а также исключать всякую ответственность, которая может возникнуть из каких-либо правоотношений, в связи с, или из предоставленных рекомендаций, или иных предложений. Пользователь продукции обязан испытать ее пригодность действительным целям и намерениям потребителя. Компания «Сика» оставляет за собой право изменять состав своей продукции. Право собственности третьих сторон должны быть соблюдены. Все заказы принимаются в соответствии с действующими условиями продаж и поставок. Пользователи должны всегда использовать самую последнюю версию технической карты материала соответствующего вида, копии которой будут предоставлены по их требованию.



Сика Украина,
Украина
03680 г. Киев
ул. Смольная, 9-Б.

Тел.: +380 44 492 94 19
Факс: +380 44 492 94 18
www.sika.ua
www.sika.com

