

S-Scupper PVC

Кровельная ПВХ воронка парапетная

Описание материала S-Scupper PVC изготовлена из жесткого высококачественного ПВХ способом инъекционного формования.

Применение S-Scupper PVC применяется для отвода дождевой воды через парапет в плоских кровлях.

Характеристики / Преимущества

- Отличная стойкость к погодным условиям, включая постоянное УФ воздействие
- Отличная трещиностойкость
- Мембрану можно приваривать непосредственно к воронке
- Легко монтируется
- Превосходная сварочная способность
- Подлежит рециклингу

Испытания

Тесты / Стандарты

- Отвечает EN 1253
- Система управления качеством EN ISO 9001/14001

Техническое описание

Вид

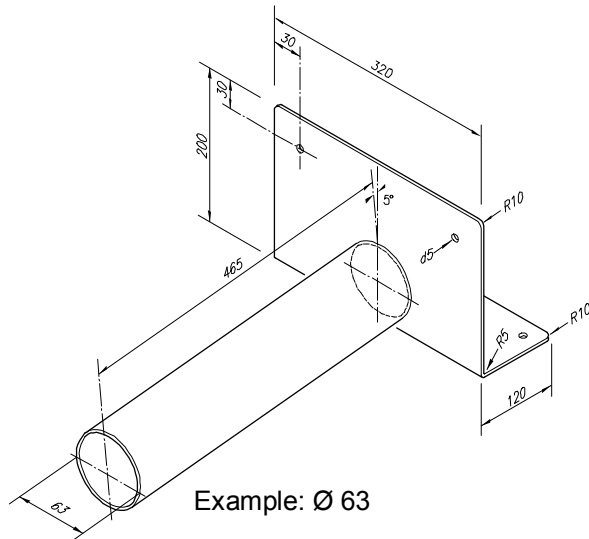
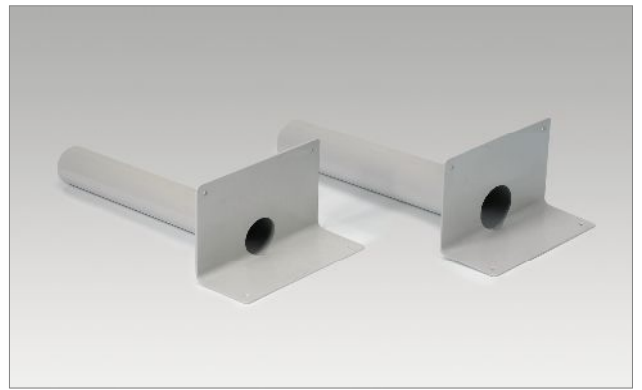
Внешний вид Поверхность: глянцевая

Цвет Светло серый (около RAL 7047)

Упаковка В зависимости от объема поставки на паллетах или в картонных коробках

Хранение

Условия и срок хранения S-Scupper PVC должны храниться в сухих условиях.
S-Scupper PVC не имеет срока годности при условии корректного хранения.



Арт. No.	Трубка			Фланец под углом 90°	Пропускная способность	
	Ø внешний	длина L	угол наклона α		Глубина воды 55 мм	75 мм
111965	40 мм	450 мм	0°	250 мм x 145/115 мм	0.50 л/с ¹⁾	0.75 л/с ¹⁾
111966	50 мм	450 мм	0°	250 мм x 150/100 мм	0.70 л/с ¹⁾	1.00 л/с ¹⁾
111967	63 мм	465 мм	5°	320 мм x 200/120 мм	1.05 л/с	1.40 л/с
111968	75 мм	465 мм	5°	320 мм x 200/120 мм	1.25 л/с	1.80 л/с
111969	90 мм	465 мм	5°	320 мм x 200/120 мм	1.45 л/с	2.35 л/с

Технические данные

Химическая основа Поливинилхлорид (ПВХ)

Толщина 4.0 мм

Описание системы

Конструкция системы	Настоятельно рекомендуем применять вместе с листеуловителем: - S-Leafguard (Art. no. 111185) Комплектующие: - Sarnafil® G 410-все типы - Sarnafil® G 411- все типы - Sarnafil® G 476- все типы - Sarnafil® S 327- все типы - Sarnafil® S 328- все типы - Sikaplan® G / VG / VGWT / S / SG / SGmA - Sikaplan® SGK (со специальными объединительными лентами)
----------------------------	--

Условия применения / Ограничения

Температура	Разрешается применение S-Scupper PVC в климатических условия и географическом положении территории со среднемесячной минимальной температурой -50 °C. Температура воздуха при эксплуатации не должна превышать +50 °C.
--------------------	---

Инструкция по установке

Метод монтажа	В соответствии с действующей инструкцией по монтажу мембран типа Sarnafil® и Sikaplan®. Воронки S-Scupper PVC должен быть механически прикреплен к парапету.
----------------------	---

Условия / Ограничения	Кровельные работы должны проводиться подрядчиками, прошедшими инструктаж Sika® Roofing. Температурные ограничения при монтаже S-Scupper PVC: Температура основания: -30 °C min. / +60 °C max. Температура воздуха: -20 °C min. / +60 °C max. Укладка некоторых вспомогательных материалов, на пр. монтажный клей/растворители имеют лимит до +5 °C. Пожалуйста, ознакомьтесь с соответствующими Техническим Картами материалов.
------------------------------	---

Замечание	Все технические данные приведены на основании лабораторных тестов. Реальные характеристики могут варьироваться по независящим от нас причинам
------------------	---

Указания по технике безопасности	Для получения информации и совета относительно безопасной обработки, хранения и утилизации химических продуктов, пользователи должны обращаться к последней версии Технической карты по безопасности, содержащей физические, экологические, токсикологические и другие связанные с безопасностью данные.
---	--

Юридические указания	Информация, и, в частности, рекомендации, относящиеся к способу применения и конечному использованию продукции «Сика», предоставляются добросовестно, на основании существующих опыта и знаний компании «Сика» о продукции, при условии надлежащего хранения продукции, обращения с ней и применения в нормальных условиях в соответствии с рекомендациями компании «Сика». На практике, отличия между материалами, подготовительным слоем и фактическими условиями места, в котором применяется продукция, могут исключать возможность предоставления какой-либо гарантии относительно годности для продажи или пригодности для конкретного использования, а также исключать всякую ответственность, которая может возникнуть из каких-либо правоотношений, в связи с, или из предоставленных рекомендаций, или иных предложений. Пользователь продукции обязан испытать ее пригодность действительным целям и намерениям потребителя. Компания «Сика» оставляет за собой право изменять состав своей продукции. Право собственности третьих сторон должны быть соблюдены. Все заказы принимаются в соответствии с действующими условиями продаж и поставок. Пользователи должны всегда использовать самую последнюю версию технической карты материала соответствующего вида, копии которой будут предоставлены по их требованию.
-----------------------------	---



Сика Украина,
Украина
03680 г. Киев
ул. Смольная 9-Б

Тел.: +380 44 492 94 19
Факс: +380 44 492 94 18
www.sika.ua
www.sika.com

